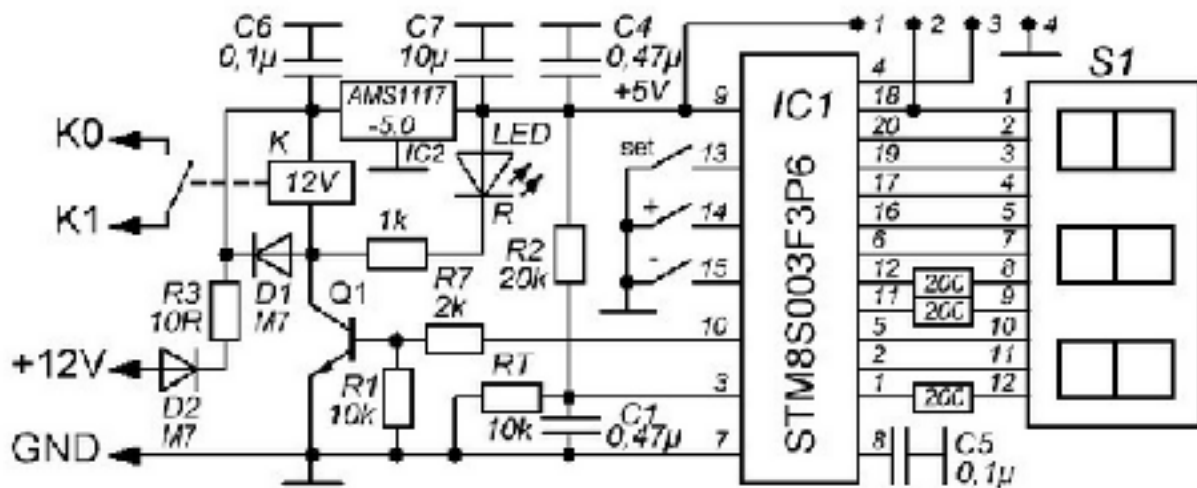
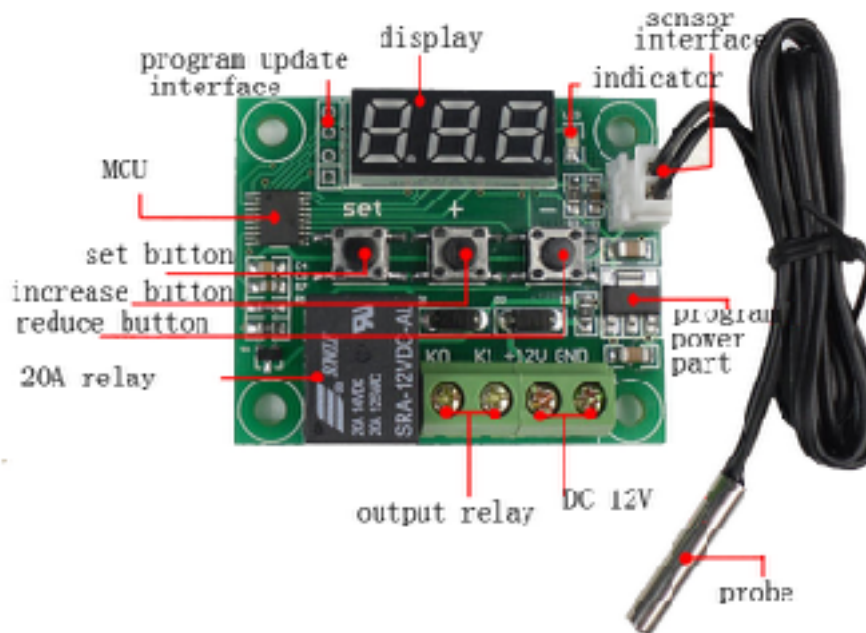


Thermostat ModulW1209



The board has the following properties:

- STM8S003F3P6 (8K Flash, 1K RAM, 128 bytes EEPROM), 5V operation, no crystal
- 4 Pin SWIM interface (unpopulated, pins swapped), PD1/SWIM shared with 7S-LED segment "E"
- UI: 3 keys, 3 digit 7S-LED display
- 10k NTC temperature sensor with a 50 cm cable
- Relay (12V solenoid, NO, >5A) with a red status LED

STM8S003F3 pins

Pin	STM	Connected to
1	PD4	7S-Dig1 (200R)
2	PD5	7S-A
3	PD6	Rx, AIN6 ((5.0V-20k)-AIN6-(NTC10k 470nF)-GND)
4	NRST	J2.3
5	PA1	7S-B
6	PA2	7S-F
7	VSS	GND
8	Vcap	C
9	VDD	+5.0V
10	PA3	Relay (1:on) 2k/10k-NPN, Relay, LED
11	PB5	7S-Dig2 (200R)
12	PB4	7S-Dig3 (200R)
13	PC3	Key "set"
14	PC4	Key "+"
15	PC5	Key "-"
16	PC6	7S-G
17	PC7	7S-C
18	PD1	7S-E / SWIM J.2
19	PD2	7S-DP
20	PD3	7S-D

Dette kan indstilles:

P0: Køling / opvarmning; C / H; Standard: C

C= relæ trækker når temp. er nået H= relæ slipper når temp er nået

P1: Hysteresindstilling; 0,1-15; Standard: 2

Hvor mange grader temp. skal ændres for at relæ ændrer tilstand

P2: Højeste indstillingsgrænse; 110; Standard: 110

Sikkerhed for at trigger temp. ikke bliver stillet for højt af bruger

P3: Laveste indstilling grænse; : -50; Standard: -50

Sikkerhed for at trigger temp. ikke bliver stillet for lavt af bruger

P4: Temperaturkorrektion ; -7 til +7 ° C, standard: 0 ° C

Anvendes feks. hvis der bruges en lang ledning til sonden

P5: Forsinket starttid; 0-10 minutter; Standard: 0

Tiden fra temp. opnås til relæ trækker

P6: Alarm for høj temperatur; 0-110; Standard: Fra

Når temp når den indstillede værdi vil relæ slukke og Display vise ---
, når temp igen falder under denne værdi vil relæ trække igen

Termostat modul W1209

Indstilling start temperatur: For at indstille start temperatur trykkes på knappen 'SET'. Displayet blinker.

Du kan nu indstille en trigger temperatur (i oC) ved hjælp af "+" og - knapperne i 0,1 graders intervaller ". Hvis der ikke trykkes på nogen knapper i ca. 2 sekunder vil start temperatur gemmes, og displayet vil vende tilbage til den aktuelle temperatur.

Indstilling af P0 til P6:

For at indstille hver parameter: først et langt tryk på "SET" knappen i mindst 5 sekunder. Display bør nu vise "P0". Dette repræsenterer parameter P0. Ved at trykke på '+' eller '-' knap, skiftes mellem de forskellige parametre (P0 til P6).

Afkøling eller opvarmning P0:

P0 har to indstillinger, C og H. Når det er sat til C (standard), vil relæet trække når temperaturen er nået.

Hvis sat til H vil relæet slippe, når temperaturen er nået.

Hysterese P1:

Indstiller hvor meget ændring i temperaturen , før relæet vil ændre tilstand. For eksempel hvis indstillet til 0,2 oC og start temperatur er indstillet til 25,0 oC, vil relæ ikke slippe, før temperaturen falder tilbage under under 24,8 oC.

Hysteresen forhindrer termostaten i at udløse, når temperaturen driver omkring indstillet temperatur.

Øvre grænseværdi af termostaten P2:

Begrænser den maksimale trigger temperatur, der kan indstilles. Kan bruges som en sikkerhed for at stoppe en for høj trigger temperatur, der ved uheld bliver indstillet af brugeren.

Nedre grænseværdi af termostaten P3:

Begrænser den minimale trigger temperatur, der kan indstilles.

Kan bruges som en sikkerhed for at stoppe en for lav trigger temperatur der ved uheld bliver indstillet af brugeren.

Temperatur offset korrektionP4:

Hvis der er en forskel mellem den viste temperatur og den faktiske temperatur (for eksempel hvis sonden er monteret med et lang kabel) kan du foretage mindre korrektioner til temperatur læsning med denne parameter.

Trigger forsinkelse P5:

Muliggør forsinket skift af relæet, når udløser temperaturen nås. Kan indstilles i én minutters intervaller op til et maksimum på 10 minutter.

Alarm for høj temperatur P6:

Vælg til eller fra, tryk indstilling igen for at indstille alarm temp.

Indstilling af en værdi for denne parameter vil få relæet til at slukke, når temperaturen når til indstillingen. Display vil også vise "---" for at indikere en alarmtilstand. Relæet vil ikke trække, før temp. igen er falder til under denne værdi. Standardindstillingen er OFF.